



PORTABLE VENTILATOR

Explosion Proof
Series.



PV-CTF-I-24-SL-NB

PVEP-BTF30-SL-NB

EXPLOSION PROOF MOTOR



Spesifikasi dapat berubah sewaktu-waktu tanpa pemberitahuan terlebih dahulu. Untuk info lebih jelas mohon hubungi sales & marketing Outlet CKE sebelum melakukan transaksi.

CONTACT US



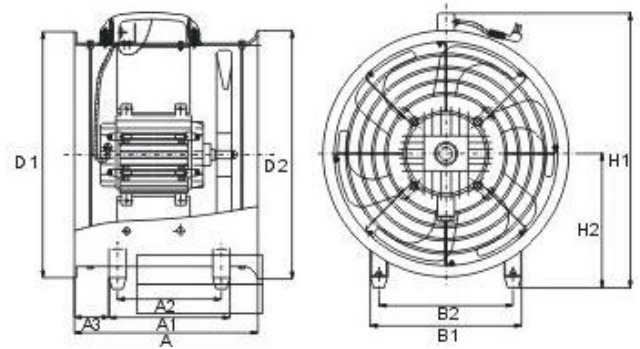


PV-CTF-I-24-SL-NB

PVEP-BTF30-SL-NB

| Code | Dia. Inch | Power Watt | Pressure Pa | Speed RPM | Rating V/Hz | Noise dB(A) |
|------------------|--------------|---------------|----------------|--------------|----------------|----------------|
| PVEP-BTF30-SL-NB | 12" | 500 | 700 | 2800 | 220/50 | 66 |
| PVEP-BTF40-SL-NB | 16" | 1100 | 700 | 2800 | 220/50 | 79 |
| PVEP-BTF45-SL-NB | 18" | 700 | 350 | 1400 | 220/50 | 70 |
| PVEP-BTF50-SL-NB | 20" | 900 | 400 | 1400 | 220/50 | 73 |

| Code | D1 | D2 | H1 | H2 | A | A1 | A2 | B | B1 |
|------------------|-----|-----|-----|-----|-----|-----|-----|----|-----|
| PVEP-BTF30-SL-NB | 380 | 280 | 425 | 220 | 380 | 265 | 225 | 60 | 265 |
| PVEP-BTF40-SL-NB | 480 | 330 | 670 | 430 | 380 | 450 | 295 | 60 | 575 |
| PVEP-BTF45-SL-NB | 530 | 435 | 720 | 455 | / | 480 | 325 | / | 625 |
| PVEP-BTF50-SL-NB | 580 | 485 | 770 | 480 | / | 480 | 325 | / | 675 |



| Code | Dia. Inch | Power Watt | Pressure Pa | Speed RPM | Rating V/Hz | Noise dB(A) |
|-------------------|--------------|---------------|----------------|--------------|----------------|----------------|
| PV-CTF-I-24-SL-NB | 24" | 250 | 80 | 2800 | 220/50 | 66 |
| PV-CTF-I-28-SL-NB | 28" | 350 | 100 | 2800 | 220/50 | 79 |
| PV-CTF-I-32-SL-NB | 32" | 350 | 110 | 1400 | 220/50 | 70 |
| PV-CTF-I-36-SL-NB | 36" | 450 | 125 | 1400 | 220/50 | 73 |
| PV-CTF-I-42-SL-NB | 42" | 850 | 68 | 1400 | 220/50 | 73 |

| Code | D1 | D2 | H1 | H2 | A1 | A2 | B | B1 |
|-------------------|-------|-------|------|-----|-----|-----|------|-----|
| PV-CTF-I-24-SL-NB | Ø680 | Ø680 | 855 | 510 | 300 | 160 | 775 | 525 |
| PV-CTF-I-28-SL-NB | Ø780 | Ø780 | 955 | 560 | 300 | 160 | 875 | 625 |
| PV-CTF-I-32-SL-NB | Ø880 | Ø880 | 1055 | 610 | 370 | 230 | 975 | 725 |
| PV-CTF-I-36-SL-NB | Ø990 | Ø990 | 1155 | 660 | 400 | 260 | 1075 | 825 |
| PV-CTF-I-42-SL-NB | Ø1140 | Ø1140 | 1305 | 735 | 400 | 260 | 1225 | 975 |

