

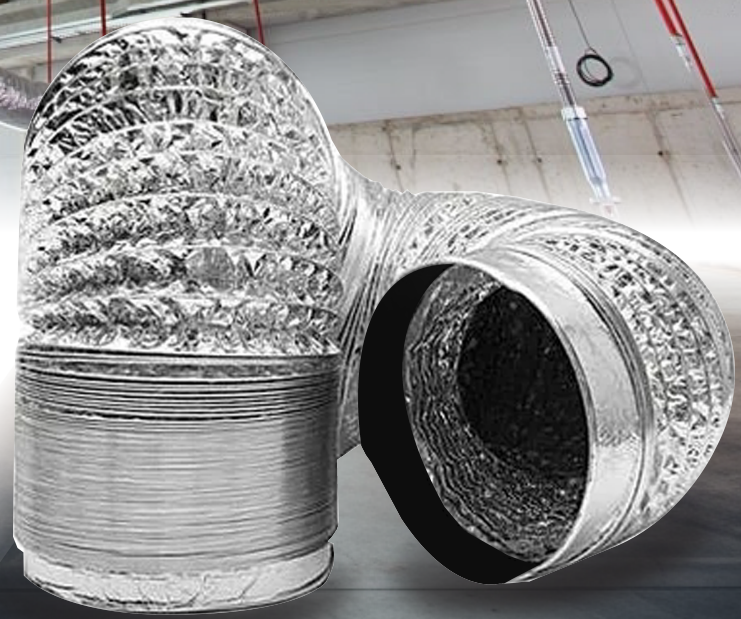


Dapat Dibeli di Official Store  
**TOKOPEDIA, SHOPEE, BLIBLI,  
 BUKALAPAK & LAZADA**

06022021

READY STOCK

# FLEXIBLE DUCT ALUMINIUM MATERIAL



### SINGLE LAYER WITH BACK SHEET

CODE	SIZE	LENGTH	WIRE THICKNESS
	(INCH)	(M)	(MM)
FD-PFX-04/10M-NB-TP	4	10	0.8
FD-PFX-05/10M-NB-TP	5	10	0.8
FD-PFX-06/10M-NB-TP	6	10	1

### DOUBLE LAYER WITH BACK SHEET

CODE	SIZE	LENGTH	WIRE THICKNESS
	(INCH)	(M)	(MM)
FD-MFX-04/10M-NB-TP	4	10	0.8
FD-MFX-05/10M-NB-TP	5	10	0.8
FD-MFX-06/10M-NB-TP	6	10	1



### Keunggulan Semi Rigid :

- Fleksibilitas dengan Kekuatan
- Tahan Lama
- Pemeliharaan Bentuk
- Aliran Udara Lancar
- Instalasi Mudah
- Pengurangan Kebocoran Udara
- Versatilitas

### SEMI RIGID

CODE	SIZE	LENGTH	WIRE THICKNESS
	(INCH)	(M)	(MM)
FD-ALM-SR-04/3M-NB-TP	4	3	-
FD-ALM-SR-05/3M-NB-TP	5	3	-
FD-ALM-SR-06/3M-NB-TP	6	3	-
FD-ALM-SR-08/3M-NB-TP	8	3	-

Spesifikasi dapat berubah sewaktu-waktu tanpa pemberitahuan terlebih dahulu. Untuk info lebih jelas mohon hubungi sales & marketing Outlet Imatsu sebelum melakukan transaksi.



Service Center, Sosmed & Lapak Resmi  
 78/FD-PFX/MFX/ALM-SR-NB-TP/DE/C



kipasi.co.id

**Dapat Dibeli di Official Store  
TOKOPEDIA, SHOPEE, BLIBLI,  
BUKALAPAK & LAZADA**

**Kunjungi Website Kami di  
KIPASCKE.CO.ID**

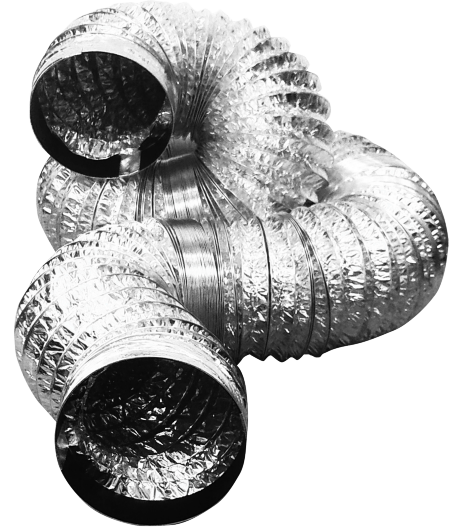
**SALES & CUSTOMER SERVICE :**



Untuk keluhan pelanggan, harap simpan nomor ini

### **Keunggulan Single Layer :**

- Duct aluminium single layer seringkali lebih terjangkau dibandingkan dengan duct ganda atau yang berlapis insulasi, sehingga menjadi pilihan yang ekonomis untuk banyak aplikasi HVAC.
- Duct ini ringan dan mudah diatasi, sehingga instalasinya lebih mudah dikelola.
- Duct aluminium single layer sangat fleksibel, memungkinkan untuk dibengkokkan dan diarahkan dengan mudah mengelilingi rintangan. Fleksibilitas ini membuatnya cocok untuk berbagai konfigurasi HVAC.
- Aluminium secara alami tahan terhadap korosi, yang memastikan umur panjang duct dan mencegah terjadinya karat.
- Aluminium dapat menahan suhu tinggi, sehingga cocok digunakan baik untuk sistem pemanasan maupun pendinginan.



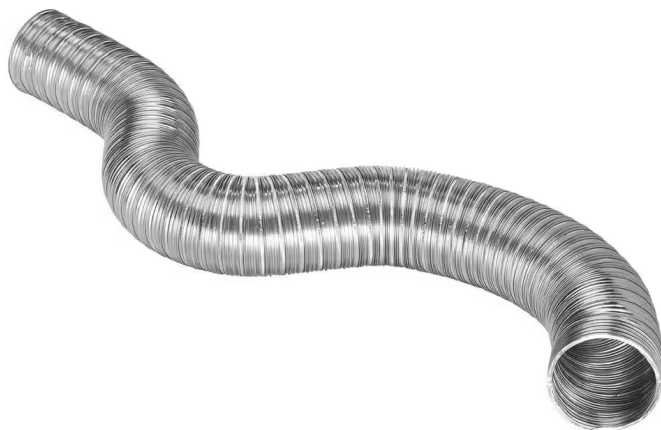
### **Keunggulan Double Layer :**

- Duct aluminium double layer memiliki dua lapisan, yang membuatnya memiliki isolasi termal yang lebih baik dibandingkan dengan duct single layer. Ini membantu dalam menjaga suhu udara yang dihantarkan melalui duct.
- Duct double layer biasanya lebih kuat dan tahan lama daripada single layer. Kedua lapisan memberikan tambahan perlindungan dan kekuatan, sehingga lebih tahan terhadap kerusakan fisik.
- Duct double layer dapat membantu mengurangi suara yang dihasilkan oleh aliran udara, menjadikannya pilihan yang baik untuk sistem HVAC yang memerlukan pengurangan kebisingan.
- Dengan dua lapisan, duct ini dapat lebih baik mengatasi kelembaban dan mencegah terbentuknya kondensasi di dalamnya.



### **Keunggulan Semi Rigid :**

- Duct aluminium semi-rigid memiliki struktur yang setengah kaku, yang membuatnya lebih tahan terhadap tekanan dan kerusakan fisik dibandingkan dengan duct aluminium single layer yang fleksibel.
- Meskipun tidak sefleksibel seperti duct aluminium single layer, duct semi-rigid masih memiliki tingkat fleksibilitas yang memadai untuk penggunaan dalam sistem HVAC yang memerlukan penyesuaian dalam perjalanan duct.
- Duct aluminium semi-rigid relatif mudah dipasang dan dapat dipotong dengan mudah untuk disesuaikan dengan ukuran dan konfigurasi tertentu.
- Duct semi-rigid memiliki lapisan insulasi termal yang membantu menjaga suhu udara yang dihantarkan melalui duct. Ini penting untuk menjaga efisiensi sistem HVAC.



Spesifikasi dapat berubah sewaktu-waktu tanpa pemberitahuan terlebih dahulu. Untuk info lebih jelas mohon hubungi sales & marketing Outlet Imatsu sebelum melakukan transaksi.



Service Center, Sosmed  
& Lapak Resmi



kipascke.co.id

78/FD-PFX/MFX/ALM-SR-NB-TP/DE/C

**Dapat Dibeli di Official Store  
TOKOPEDIA, SHOPEE, BLIBLI,  
BUKALAPAK & LAZADA**

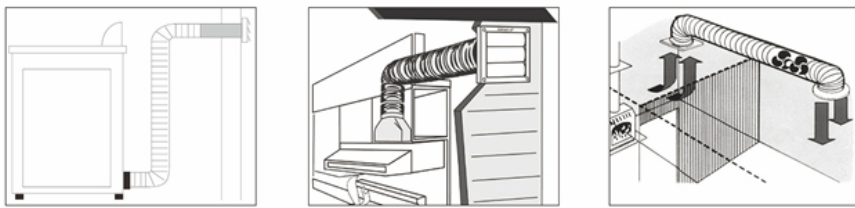
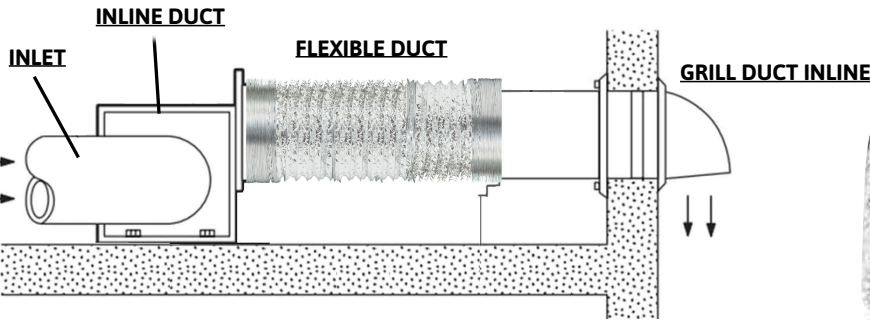
**Kunjungi Website Kami di  
KIPASCKE.CO.ID**

**SALES & CUSTOMER SERVICE :**



WHATSAPP ONLY

Untuk keluhan pelanggan, harap simpan nomor ini



**KEYWORD ONLINE:**

**FLEXIBLE DUCT SINGLE/DOUBLE LAYER WITH BACK SHEET**

- Flexible Duct Aluminium Foil
- Flexible Cerobong Asap Cooker Hood
- Pipa Aluminium Exhaust.

**FLEXIBLE DUCT SEMI RIGID**

- Aluminium Flexible Duct Semi Rigid
- Selang Flexible Aluminium Ducting Semi Rigid
- Pipa Aluminium Exhaust.



Temukan juga produk-produk yang kami jual di lapak resmi Kipas Online CKE di e-commerce berikut :



Kunjungi juga sosial media kami untuk mendapatkan info terupdate

@kipas.cke Kipas CKE Indonesia Kipas CKE

Spesifikasi dapat berubah sewaktu-waktu tanpa pemberitahuan terlebih dahulu. Untuk info lebih jelas mohon hubungi sales & marketing Outlet Imatsu sebelum melakukan transaksi.



Service Center, Sosmed & Lapak Resmi  
78/FD-PFX/MFX/ALM-SR-NB-TP/DE/C



kipascke.co.id