



Dapat Dibeli di Official Store  
**TOKOPEDIA, SHOPEE, BLIBLI,  
 BUKALAPAK & LAZADA**



24092025



VIDEO PRODUK

# AXIAL FAN DIRECT

**With Junction Box**

CODE	SIZE	POWER	VOLT	SPEED	AIR VOL.	ST. PRESSURE	BLADE
	(INCH)	(KW)	(V)	(RPM)	(CMH)	(Pa)	(Pcs)
*AFI-400-16-0,37-2P-NO	16	0.37	380	1410	1055 - 2441	16 - 56	8
*AFI-400-16-0,55-4P-NO	16	0.55	380	1420	1055-2567	12 - 63	8
*AFI-400-16-1,1-2P-NO	16	1.1	380	2855	1573 - 4453	79 - 253	8
AFI-400-16-0,37-4P-NO	16	0.37	380	1450	1055-2441	16-56	8
AFI-400-16-0,55-4P-NO	16	0.55	380	1450	2823 - 924	47 - 130	8
AFI-400-16-0,75-2P-NO	16	0.75	380	2900	5596 - 2206	185 - 480	8
*AFI-400-16-0,75-4P-NO	16	0.75	380	1420	1055 - 2628	2 - 65	8
*AFI-400-16-2,2-2P-NO	16	2.2	380	2875	2041 - 5728	61 - 234	8

Spesifikasi dapat berubah sewaktu-waktu tanpa pemberitahuan terlebih dahulu. Untuk info lebih jelas mohon hubungi sales & marketing Outlet sebelum melakukan transaksi.



Service Center, Sosmed & Lapak Resmi  
 03/N/AMD/AFI-NO/DE/C



kipascke.co.id

**Dapat Dibeli di Official Store  
TOKOPEDIA, SHOPEE, BLIBLI,  
BUKALAPAK & LAZADA**

**Kunjungi Website Kami di  
KIPASCKE.CO.ID**

**SALES & CUSTOMER SERVICE :**



**0811 289 688**

WHATSAPP ONLY

Untuk lebih pelanggan, harap simpan nomor ini



CODE	SIZE	POWER	VOLT	SPEED	AIR VOL.	ST. PRESSURE	BLADE
	(INCH)	(KW)	(V)	(RPM)	(CMH)	(Pa)	(Pcs)
AFI-450-18-0,37-4P-NO	18	0.37	380	1450	4779 - 1889	124 - 130	8
AFI-450-18-0,55-4P-NO	18	0.55	380	1450	5069 - 1690	145 - 130	8
AFI-450-18-0,75-4P-NO	18	0.75	380	1450	5409 - 1889	161 - 130	8
*AFI-450-18-1,5-2P-NO	18	1.5	380	2875	2351-6304	134 - 546	8
*AFI-450-18-1,5-4P-NO	18	1.5	380	1425	1591 - 4435	23 - 157	8
*AFI-450-18-2,2-2P-NO	18	2.2	380	2875	2880 - 7902	145 - 533	8

CODE	SIZE	POWER	VOLT	SPEED	AIR VOL.	ST. PRESSURE	BLADE
	(INCH)	(KW)	(V)	(RPM)	(CMH)	(Pa)	(Pcs)
*AFI-500-20-0,75-4P-NO	20	0.75	380	1420	1825-4900	61-205	10
*AFI-500-20-1,5-4P-NO	20	2.2	380	1440	2048-5789	34-230	10
AFI-500-20-2,2-2P-NO	20	2.2	380	2900	9816 - 2671	250 - 850	10
AFI-500-20-2,2-4P-NO	20	2.2	380	1450	6966 - 2069	2069 - 190	10
*AFI-500-20-3-2P-NO	20	3	380	2880	3305-9032	185-732	10
*AFI-500-20-4-2P-NO	20	4	380	2900	3643-10296	196-780	10

Spesifikasi dapat berubah sewaktu-waktu tanpa pemberitahuan terlebih dahulu. Untuk info lebih jelas mohon hubungi sales & marketing Outlet sebelum melakukan transaksi.



Service Center, Sosmed & Lapak Resmi

03/N/AMD/AFI-NO/DE/C



kipascke.co.id

**Dapat Dibeli di Official Store  
TOKOPEDIA, SHOPEE, BLIBLI,  
BUKALAPAK & LAZADA**

**Kunjungi Website Kami di  
KIPASCKE.CO.ID**

**SALES & CUSTOMER SERVICE :**



**0811 289 688**

WHATSAPP ONLY

Untuk lebih pelanggan, harap simpan nomor ini



CODE	SIZE	POWER	VOLT	SPEED	AIR VOL.	ST. PRESSURE	BLADE
	(INCH)	(kW)	(V)	(RPM)	(CMH)	(Pa)	(Pcs)
*AFI-560-22,4-0,37-4P-NO	22.4	0.37	380	1410	1807 - 4723	31 - 104	10
*AFI-560-22,4-1,1-4P-NO	22.4	1.1	380	1450	2570-6919	24-123	10
AFI-560-22,4-1,5-4P-NO	22.4	1.5	380	1450	11525 - 3977	136 - 190	10
AFI-560-22,4-2,2-2P-NO	22.4	2.2	380	2900	14228 - 4705	199 - 493	10
AFI-560-22,4-2,2-4P-NO	22.4	2.2	380	1450	12322 - 3977	153 - 190	10
AFI-560-22,4-4-2P-NO	22.4	4	380	2900	17059 - 4356	299 - 900	10

CODE	SIZE	POWER	VOLT	SPEED	AIR VOL.	ST. PRESSURE	BLADE
	(INCH)	(KW)	(V)	(RPM)	(CMH)	(Pa)	(Pcs)
*AFI-630-25,2-1,1-4P-NO	25.2	1.1	380	1425	2794-76686	44 - 141	10
*AFI-630-25,2-1,5-4P-NO	25.2	1.5	380	1425	3524-9792	43-145	10
*AFI-630-25,2-2,2-4P-NO	25.2	2.2	380	1450	4388-11761	19 - 124	10
*AFI-630-25,2-4-4P-NO	25.2	4	380	1450	3848 - 10908	7-149	10

Spesifikasi dapat berubah sewaktu-waktu tanpa pemberitahuan terlebih dahulu. Untuk info lebih jelas mohon hubungi sales & marketing Outlet sebelum melakukan transaksi.

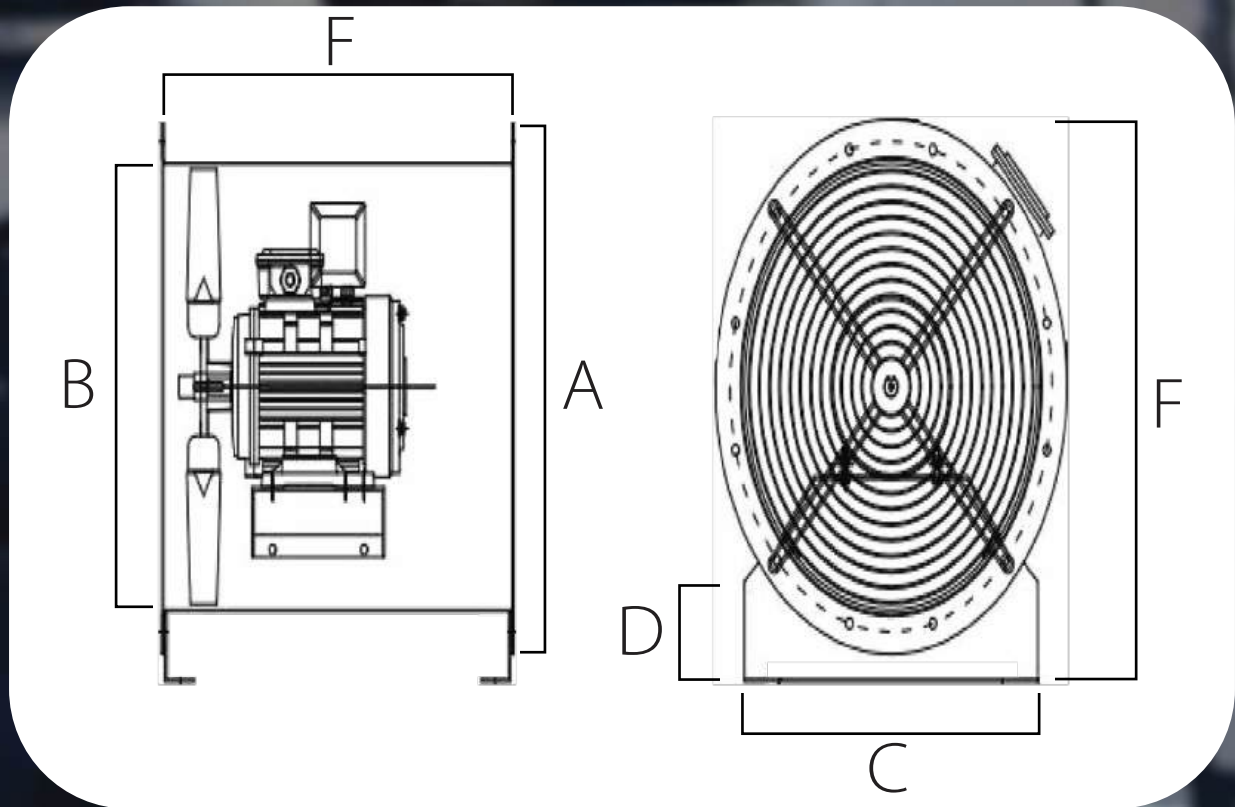


Service Center, Sosmed & Lapak Resmi  
03/N/AMD/AFI-NO/DE/C



kipascke.co.id

# Part Diagram



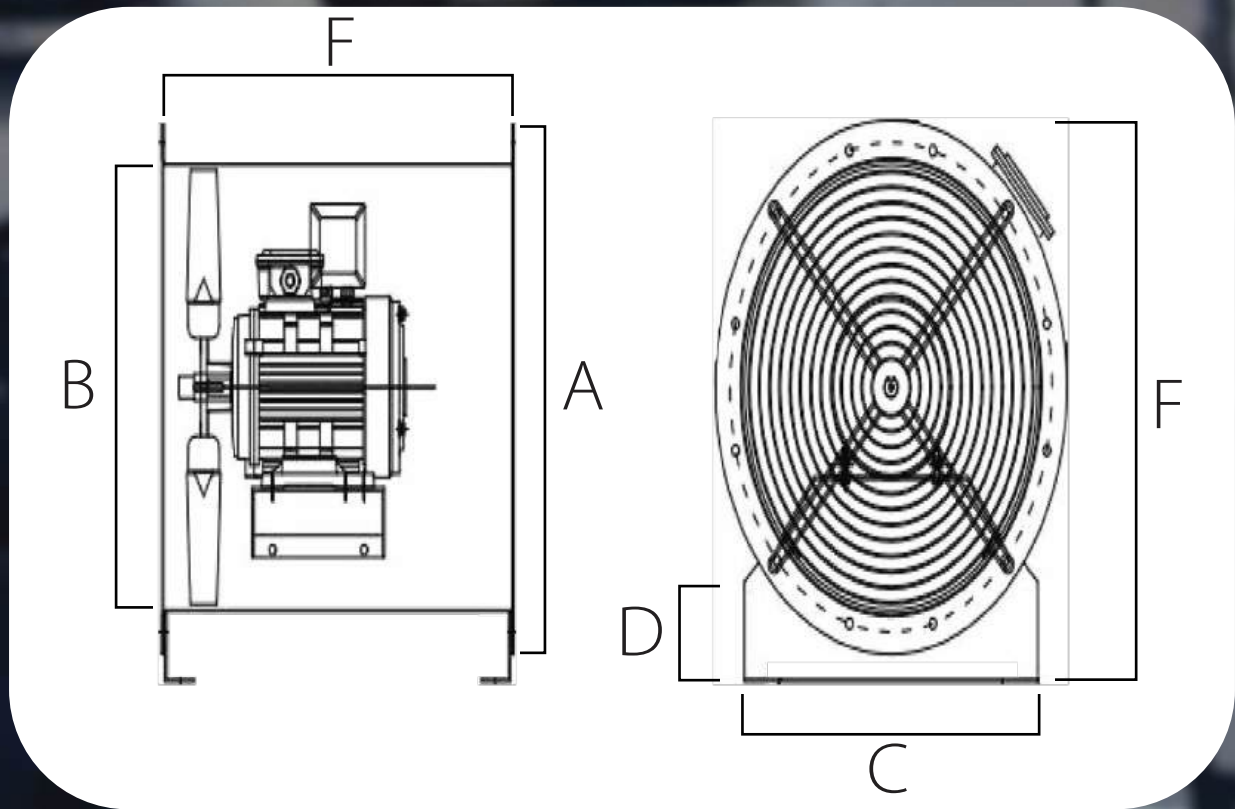
Motor : B3-0.75KW/2P    1.1KW/2P    2.2KW/2P  
 0.37KW/4P    0.55KW/4P    0.75KW/4P

CODE	A	B	C	D	E	F
AFI-400-16-0,37-4P-NO	47	41	40	10	50	47
AFI-400-16-0,55-4P-NO	47	41	40	10	50	47
AFI-400-16-1,1-2P-NO	47	41	40	10	50	47
AFI-400-16-0,37-4P-NO	47	41	40	10	50	47
AFI-400-16-0,55-4P-NO	47	41	40	10	50	47
AFI-400-16-0,75-2P-NO	47	41	40	10	50	47
AFI-400-16-0,75-4P-NO	47	41	40	10	50	47
AFI-400-16-1,1-2P-NO	47	41	40	10	50	47
AFI-400-16-2,2-2P-NO	47	41	40	10	50	47

Terdapat 8 Baling Baling Axial Fan



# Part Diagram



Motor : B3-1.5KW/2P  
0.37KW/4P

2.2KW/2P  
0.55KW/4P

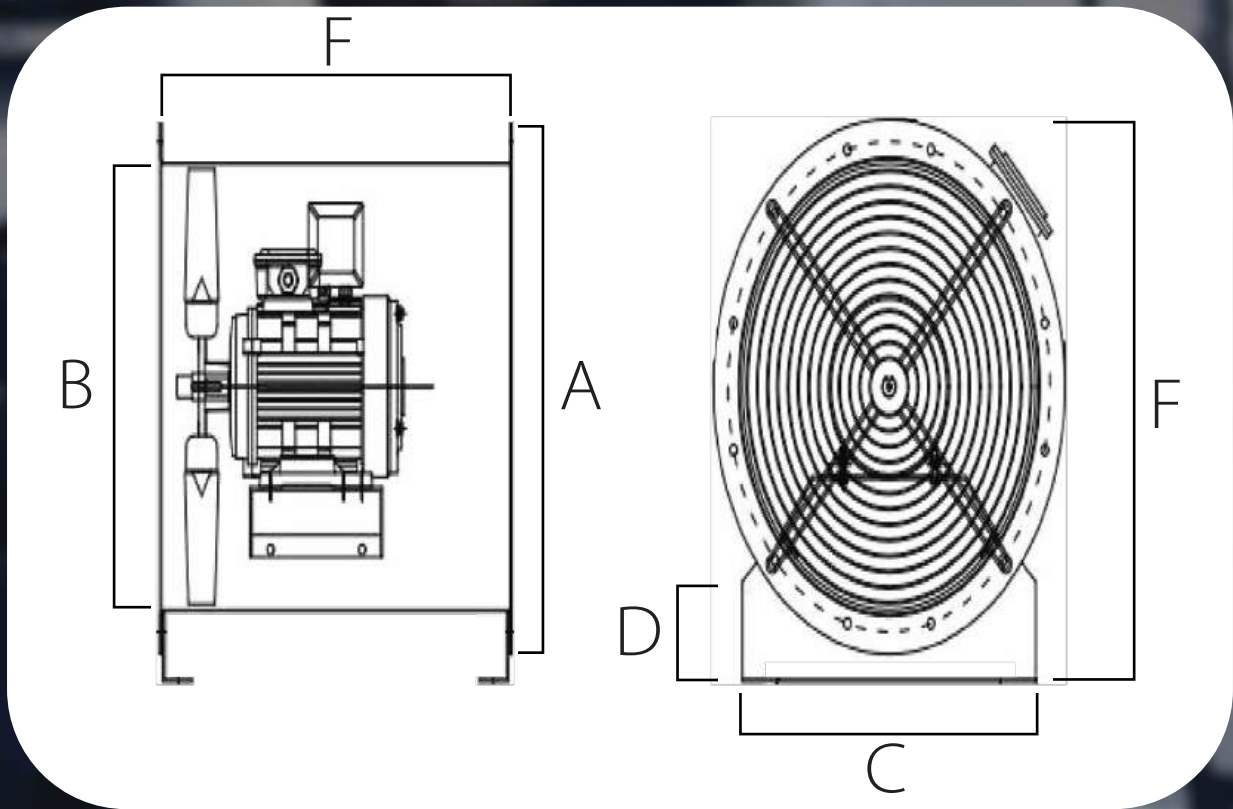
1.5KW/4P  
0.75KW/4P

CODE	A	B	C	D	E	F
AFI-450-18-0,37-4P-NO	52	45	45	10	55	47
AFI-450-18-0,55-4P-NO	52	45	45	10	55	47
AFI-450-18-0,75-4P-NO	52	45	45	10	55	47
AFI-450-18-1,5-2P-NO	52	45	45	10	55	47
AFI-450-18-1,5-4P-NO	52	45	45	10	55	47
AFI-450-18-2,2-2P-NO	52	45	45	10	55	47

Terdapat 8 Baling Baling Axial Fan



# Part Diagram



Motor : B3-2.2KW/2P  
0.37KW/4P

3KW/2P  
1.5KW/4P

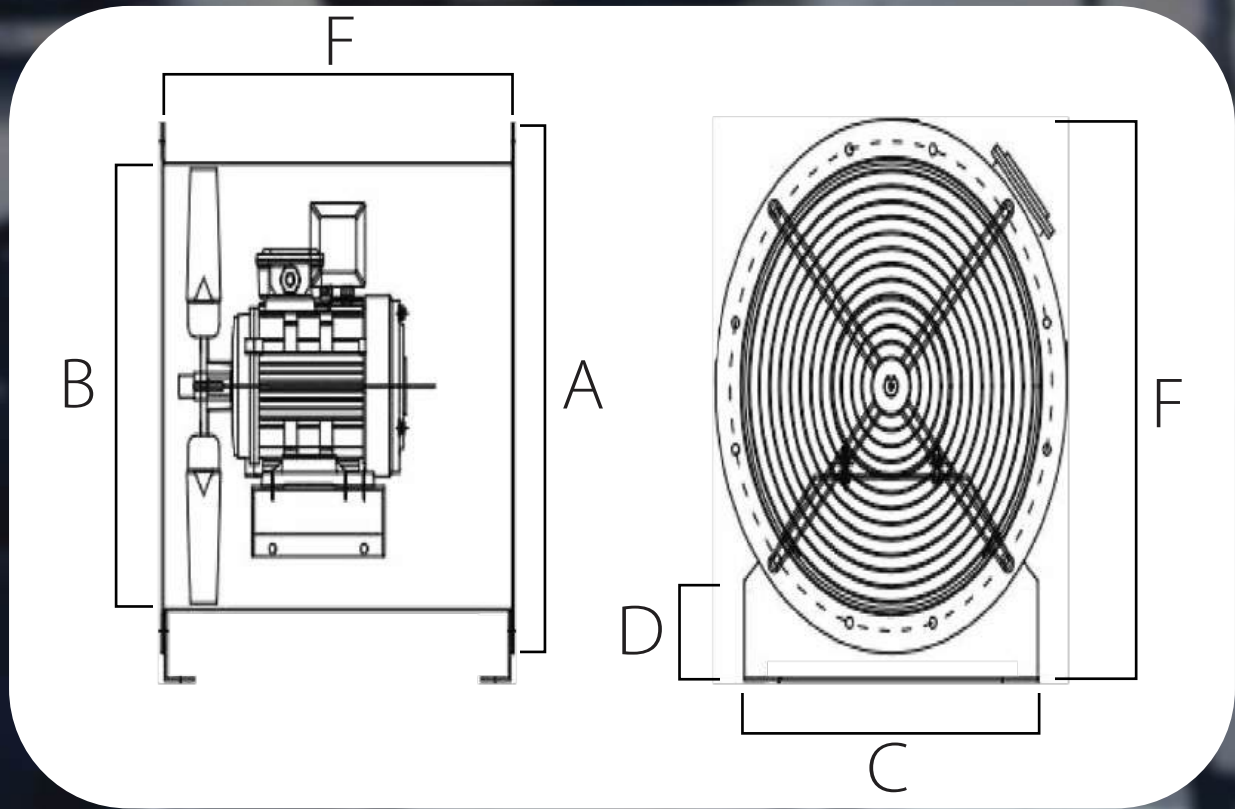
4KW/2P  
2.2KW/4P

CODE	A	B	C	D	E	F
AFI-500-20-0,75-4P-NO	58	50	50	10	60	47
AFI-500-20-1,5-4P-NO	58	50	50	10	60	47
AFI-500-20-2,2-2P-NO	58	50	50	10	60	47
AFI-500-20-2,2-4P-NO	58	50	50	10	60	47
AFI-500-20-3-2P-NO	58	50	50	10	60	47
AFI-500-20-4-2P-NO	58	50	50	10	60	47

Terdapat 10 Baling Baling Axial Fan



# Part Diagram



Motor : B3-2.2KW/2P  
2.2KW/4P

4KW/2P  
1.5KW/4P

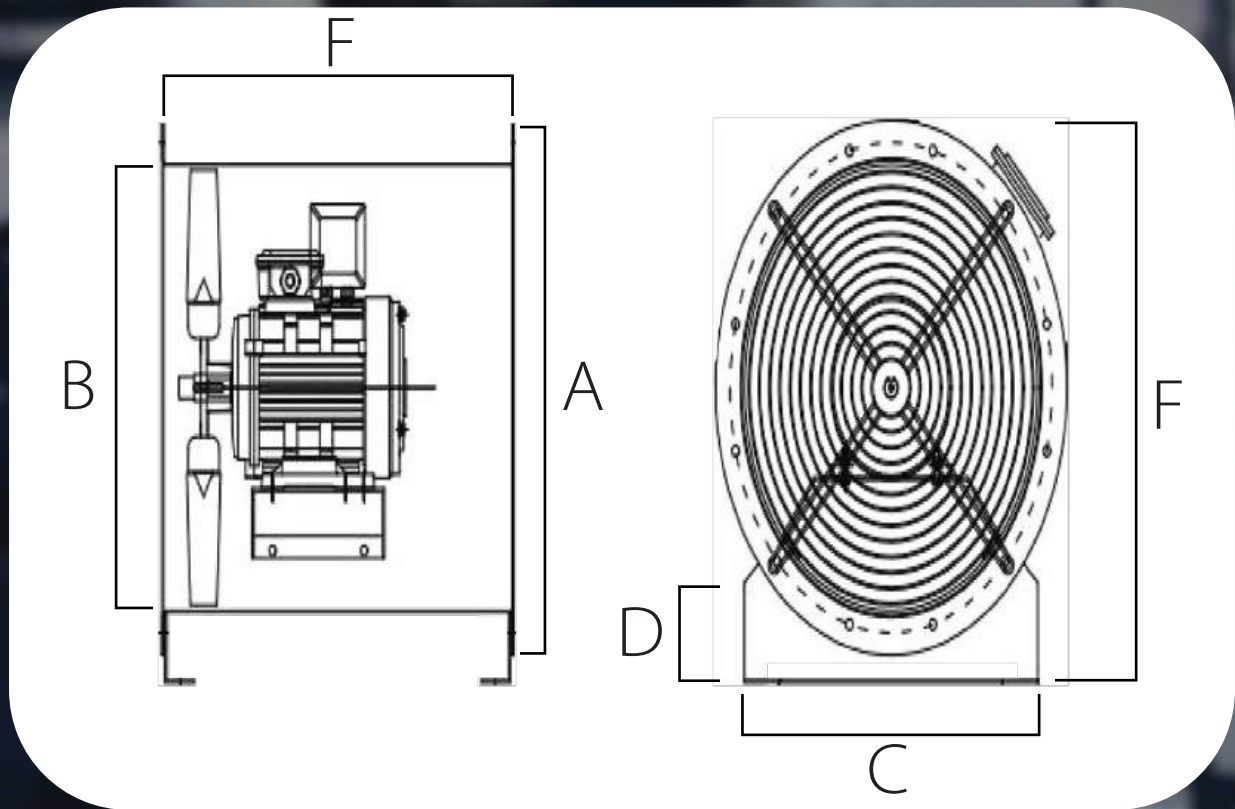
1.1KW/4P  
0.37KW/4P

CODE	A	B	C	D	E	F
AFI-560-22,4-0,37-4P-NO	64	56	56	10	67	47,5
AFI-560-22,4-1,1-4P-NO	64	56	56	10	67	47,5
AFI-560-22,4-1,5-4P-NO	64	56	56	10	67	47,5
AFI-560-22,4-2,2-2P-NO	64	56	56	10	67	47,5
AFI-560-22,4-2,2-4P-NO	64	56	56	10	67	47,5
AFI-560-22,4-4-2P-NO	64	56	56	10	67	47,5

Terdapat 10 Baling Baling Axial Fan



# Part Diagram



Motor : B3-2.2KW/2P  
0.75KW/4P

3KW/2P  
1.5KW/4P

4KW/2P  
2.2KW/4P

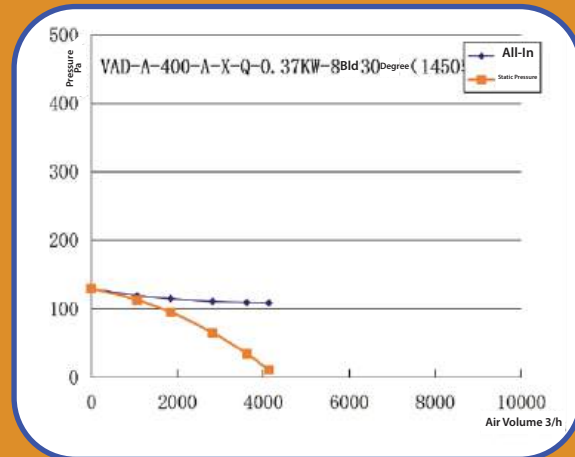
CODE	A	B	C	D	E	F
AFI-630-25,2-1,1-4P-NO	70	63	63	10	74	55
AFI-630-25,2-1,5-4P-NO	70	63	63	10	74	55
AFI-630-25,2-2,2-4P-NO	70	63	63	10	74	55
AFI-630-25,2-4-4P-NO	70	63	63	10	74	55

Terdapat 10 Baling Baling Axial Fan

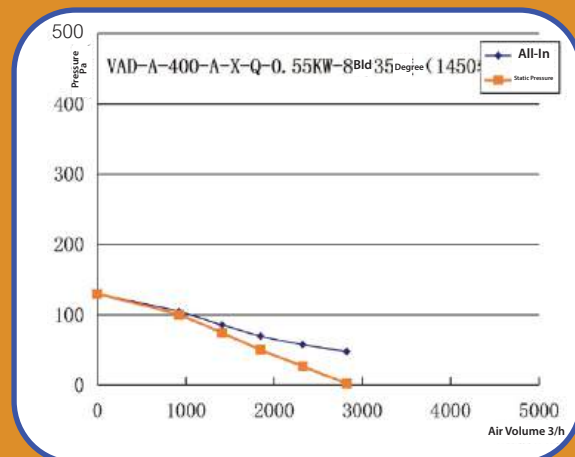


# Performance Curve

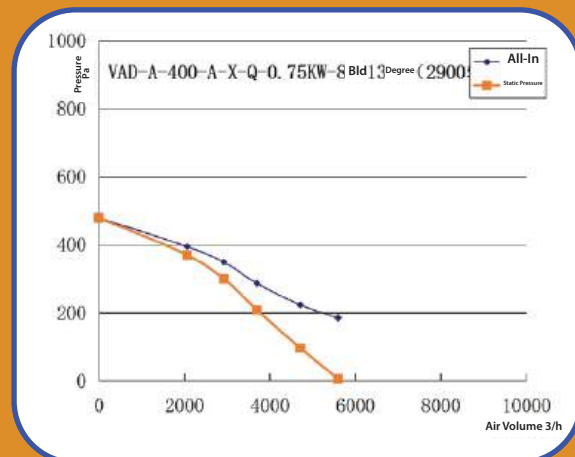
AFI-400-16-0,37-4P-NO



AFI-400-16-0,55-4P-NO

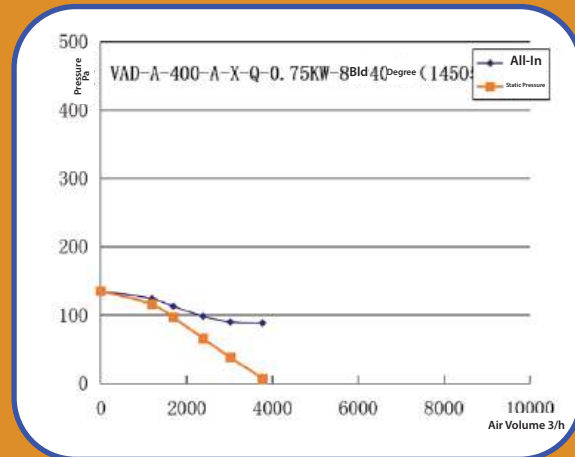


AFI-400-16-0,75-2P-NO

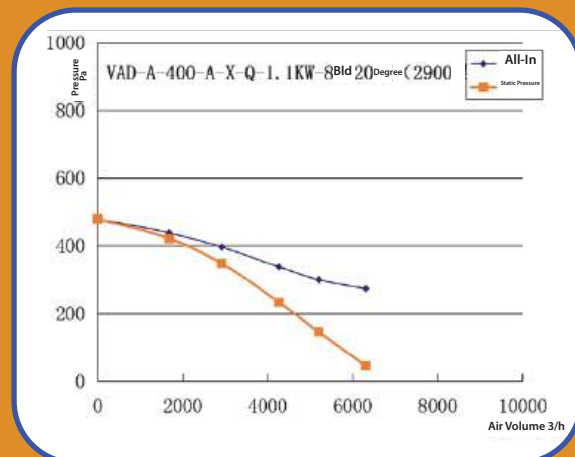


# Performance Curve

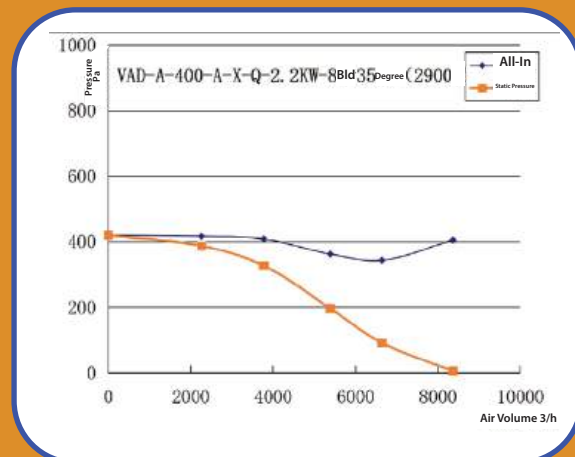
AFI-400-16-0,75-4P-NO



AFI-400-16-1,1-2P-NO

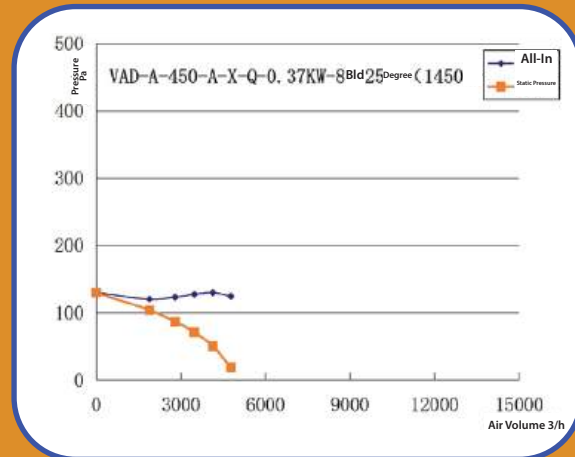


AFI-400-16-2,2-2P-NO

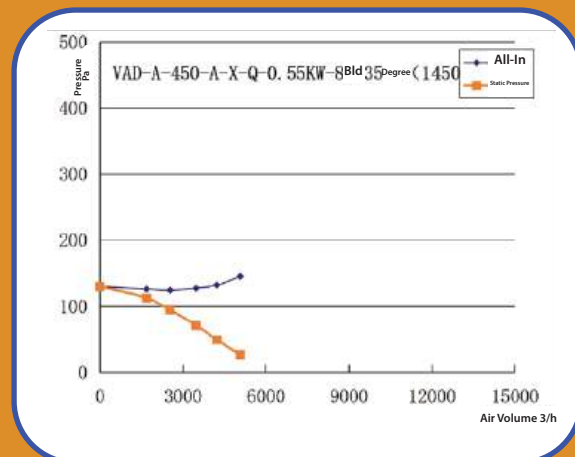


# Performance Curve

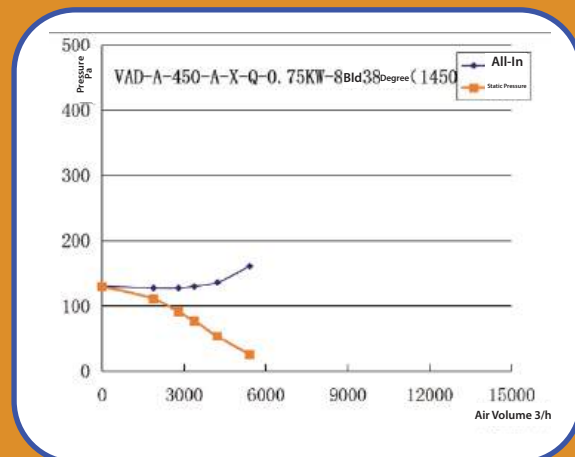
AFI-450-18-0,37-4P-NO



AFI-450-18-0,55-4P-NO

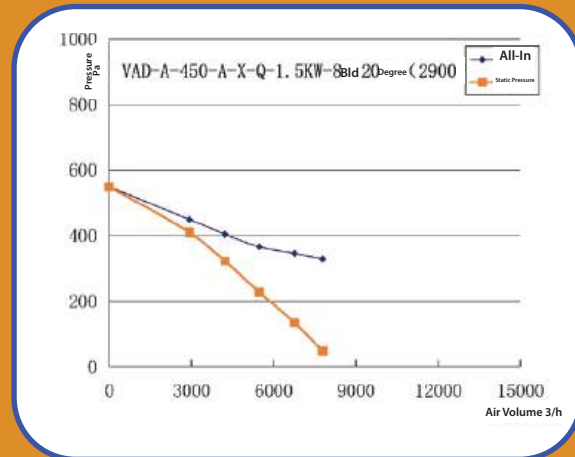


AFI-450-18-0,75-4P-NO

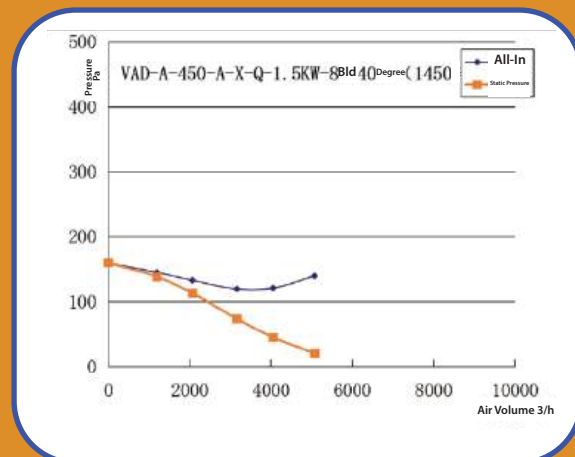


# Performance Curve

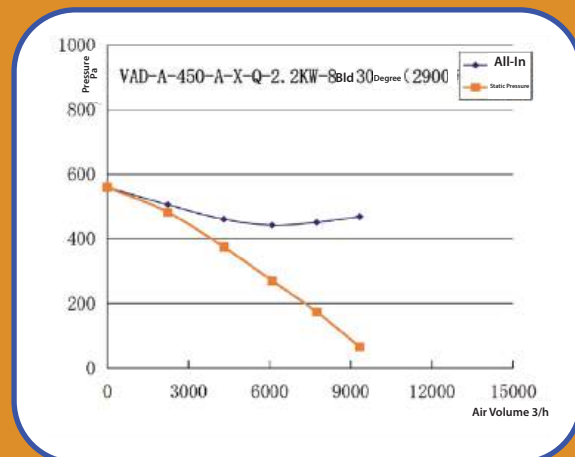
AFI-450-18-1,5-2P-NO



AFI-450-18-1,5-4P-NO

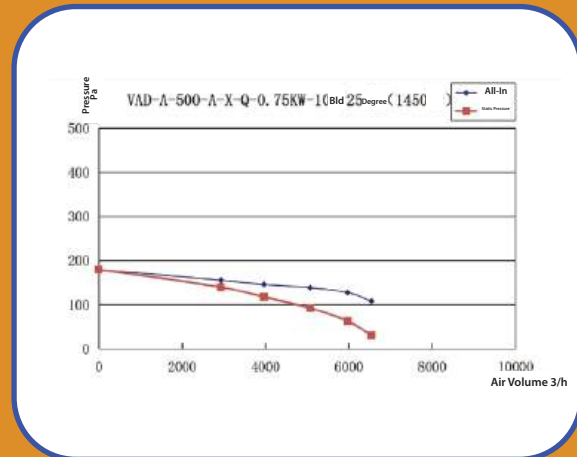


AFI-450-18-2,2-2P-NO

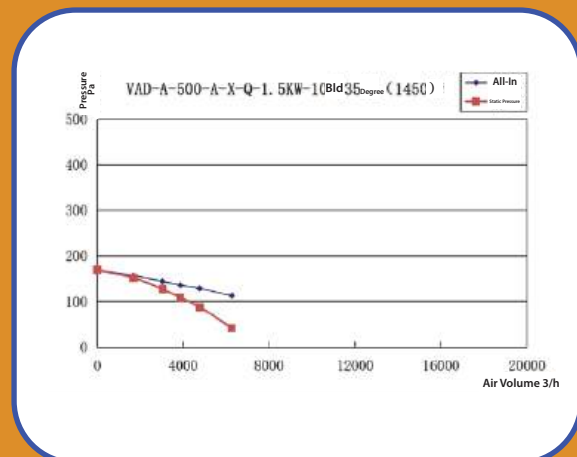


# Performance Curve

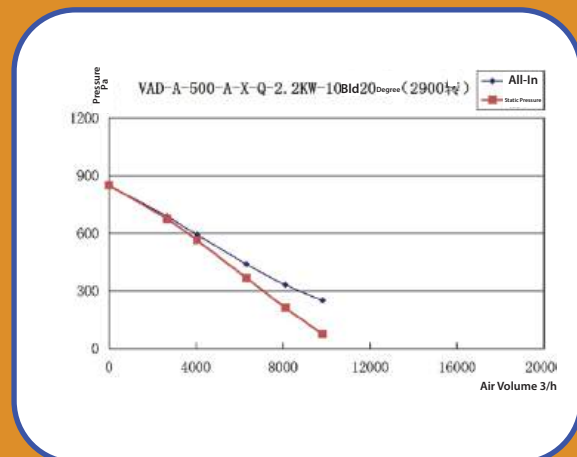
## AFI-500-20-0,75-4P-NO



## AFI-500-20-1,5-4P-NO

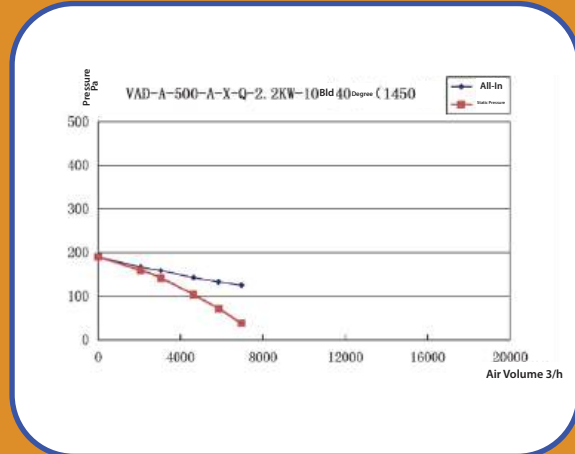


## AFI-500-20-2,2-2P-NO

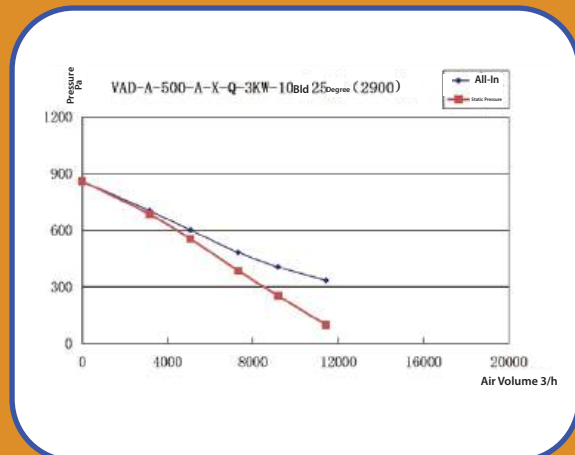


# Performance Curve

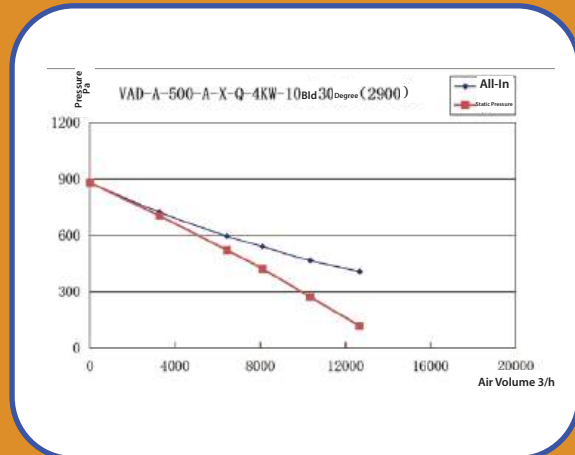
AFI-500-20-2,2-4P-NO



AFI-500-20-3-2P-NO

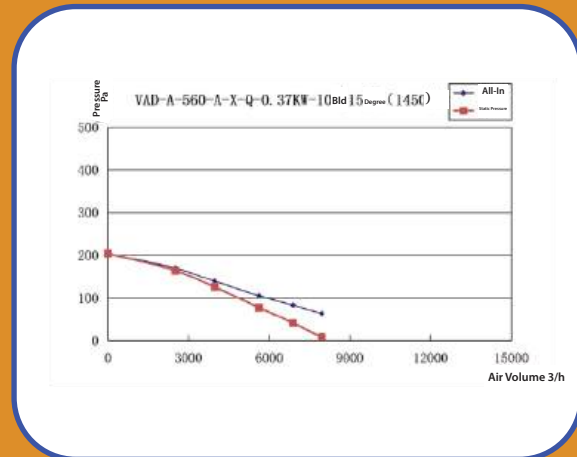


AFI-500-20-4-2P-NO

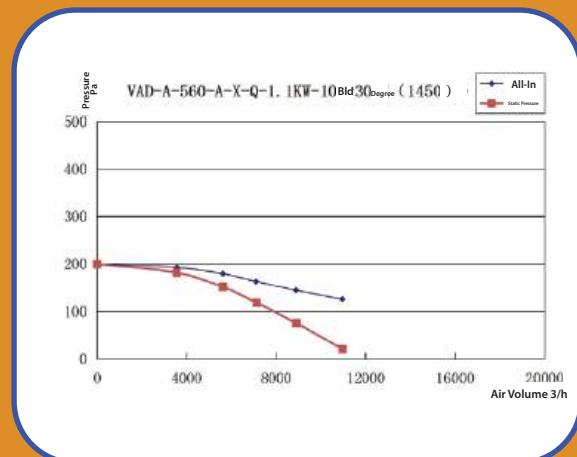


# Performance Curve

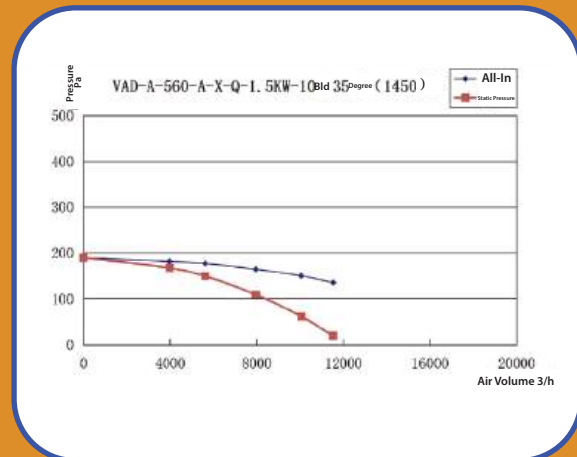
AFI-560-22,4-0,37-4P-NO



AFI-560-22,4-1,1-4P-NO

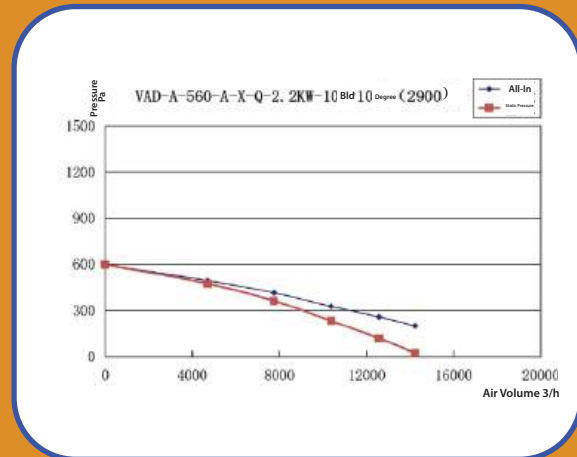


AFI-560-22,4-1,5-4P-NO

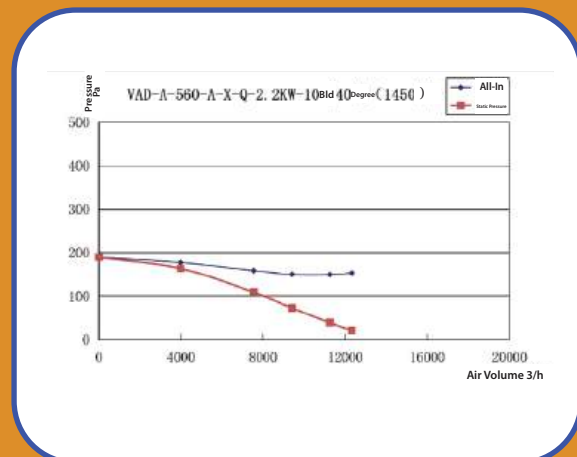


# Performance Curve

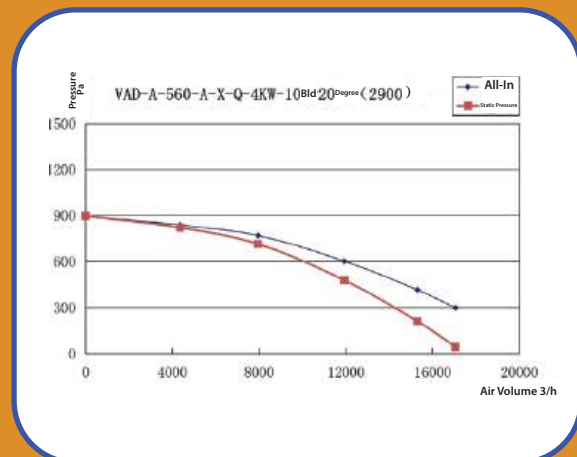
AFI-560-22,4-2,2-2P-NO



AFI-560-22,4-2,2-4P-NO

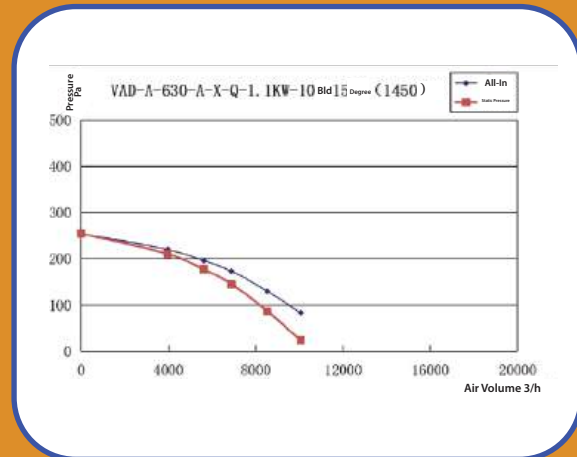


AFI-560-22,4-4-2P-NO

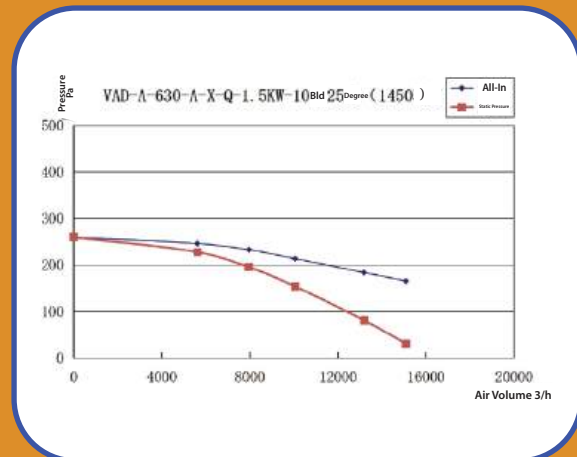


# Performance Curve

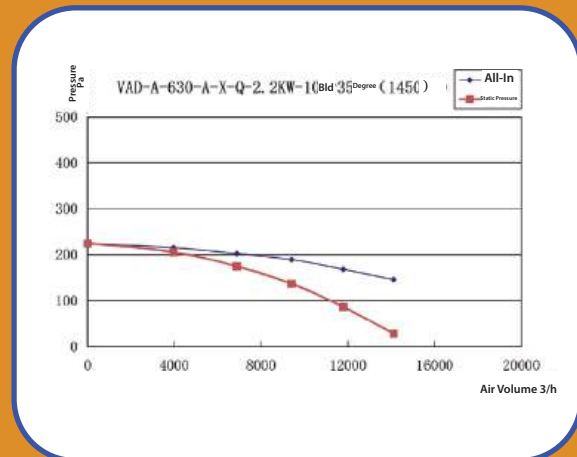
AFI-630-25,2-1,1-4P-NO



AFI-630-25,2-1,5-4P-NO

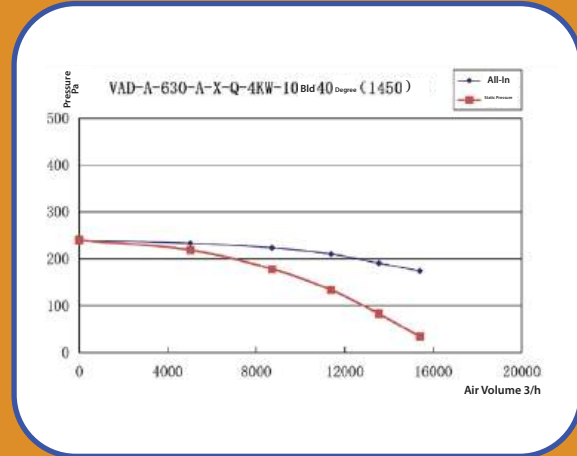


AFI-630-25,2-2,2-4P-NO



# Performance Curve

AFI-630-25,2-4-4P-NO



Dapat Dibeli di Official Store  
TOKOPEDIA, SHOPEE, BLIBLI,  
BUKALAPAK & LAZADA

Kunjungi Website Kami di  
KIPASCKE.CO.ID

SALES & CUSTOMER SERVICE :

0811 289 688

WHATSAPP ONLY

Untuk lebih pelanggan, harap simpan nomor ini

APLIKASI PEMASANGAN



**KEYWORD**  
**Axial Fan Direct**  
**Industrial Axial Fan Direct**  
**Booster Fan**



Temukan juga produk-produk yang kami jual di lapak resmi  
e-commerce berikut :



Kunjungi juga sosial media kami untuk mendapatkan info terupdate



Spesifikasi dapat berubah sewaktu-waktu tanpa pemberitahuan  
terlebih dahulu. Untuk info lebih jelas mohon hubungi sales &  
marketing Outlet sebelum melakukan transaksi.



Service Center, Sosmed  
& Lapak Resmi

046/N/DWI/AFI-NO/DE/C



kipascke.co.id